

Snelrolpoort

ASSA ABLOY HS7040

ASSA ABLOY
Entrance Systems

Experience a safer
and more open world



Snelheid, veiligheid en een mooi ontwerp komen samen in deze zeer veelzijdige snelrolpoort.

De belangrijkste functies van de ASSA ABLOY HS7040 op een rij:

- Voor binnenpoortopeningen tot 4500 x 4600 mm
- Intelligent drukherkenningssysteem
- Openingssnelheid tot 2,3 m/s
- Frequentiegeregelde besturing voor een soepele poortbeweging
- Duurzaamheid Plus¹⁾: Extra geïsoleerd poortblad en kolomafdichtingen op aanvraag verkrijgbaar

De frequentiegeregelde besturing van de HS7040 zorgt voor een zeer snelle, soepele poortbeweging. Zo wordt het verkeer van personen en goederen versoepeld, wat de productiviteit in de productiesector, logistiek en detailhandel bevordert.

De poort is geschikt voor extra grote poortopeningen in het hele gebouw en kan worden uitgebreid om aan alle verschillende openingsvereisten te voldoen. Met het optionele geïsoleerde poortblad kan de temperatuur in een specifieke ruimte worden beheerst, en met de extra zijafdichtingen kan temperatuurverlies nog verder worden beperkt.

Het poortblad kan worden afgewerkt met een digitale print. Uw bedrijfslogo bijvoorbeeld, voorrangsimplicaties, of gewoon een mooie afbeelding.

Er zijn allerlei verschillende opties verkrijgbaar voor de vensters, waarmee u de zichtbaarheid kunt verhogen, daglicht kunt toelaten of een proces kunt bewaken.

Belangrijkste voordelen



Veiligheid



Kostenbesparingen

Break-away en automatisch resetten

De snelrolpoorten van ASSA ABLOY zijn uitgerust met een break-awayfunctie en een automatisch resetsysteem. Het poortblad komt na een botsing vanzelf terug om uitvaltijd en onderhoud te verminderen.

Volledig veilig

Onze poorten zijn volledig veilig dankzij deze twee kenmerken:

- De zachte bodembalk heeft geen harde onderdelen en geeft mee als er zich een obstakel in de sluitzone bevindt.
- Als de poort wordt geraakt, vangt het stoffen poortblad de klap op en laat deze los uit de zijgeleiders. Zo wordt schade aan de poort en het omliggende gebied beperkt.

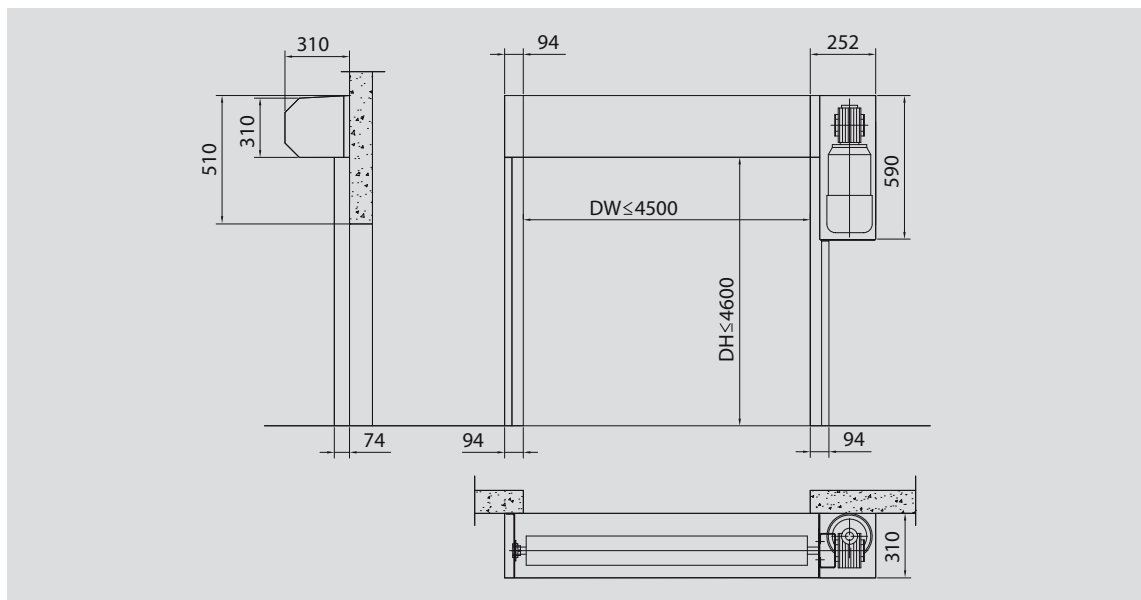
Intelligent drukherkenningssysteem

Alle poorten zijn uitgerust met een intelligent drukherkenningssysteem. Hierdoor voelt de poort zelf of druk wordt uitgeoefend door een object of door een windvlaag of tocht. Als de poort een stilstaand object waarneemt, gaat deze terug naar de geopende stand, waarna hij open blijft staan. Als tocht druk uitoefent op de voor- of achterzijde van het poortblad, geeft de poort actief tegendruk.

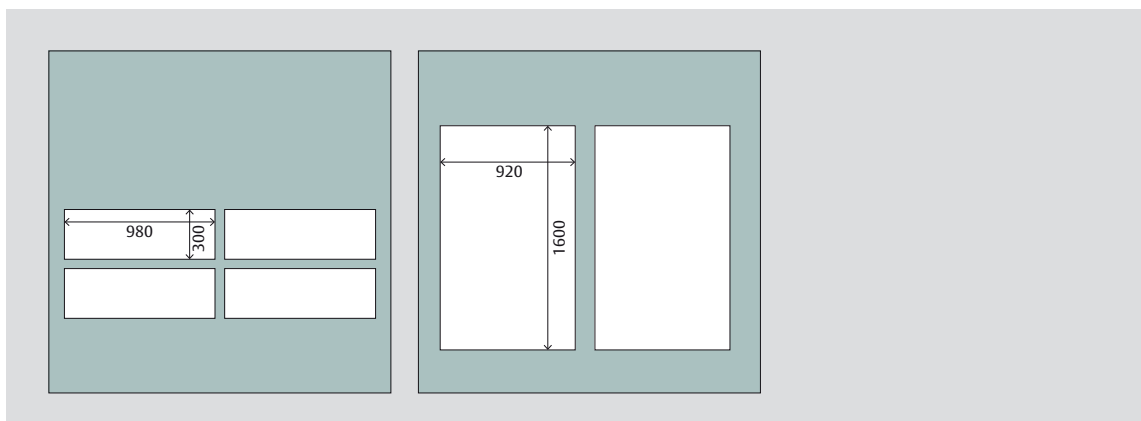
Technische gegevens

Min. afmeting (B x H)	900 x 1000 mm
Max. afmeting (B x H)	4500 x 4600 mm
Bedieningssnelheid	openen: tot 2,3 m/s sluiten: tot 0,8 m/s
Windbelasting, EN 12424	klasse 2: B ≤ 3000 mm klasse 1: B > 3000 mm
Materiaal poortblad	PVC-gecoat polyester weefsel 0,7 mm - 900 g/m ²
Thermische weerstandscoefficient	5,8 W/(m ² K)
Geluidsreductie	900 g/m ² : ~12 dB
Geïsoleerd poortblad ¹⁾	3,5mm - 1300 g/m ²
Thermische weerstandscoefficient	4,0 W/(m ² K)
Geluidsreductie	1300 g/m ² : ~17,5 dB
1) Optioneel	

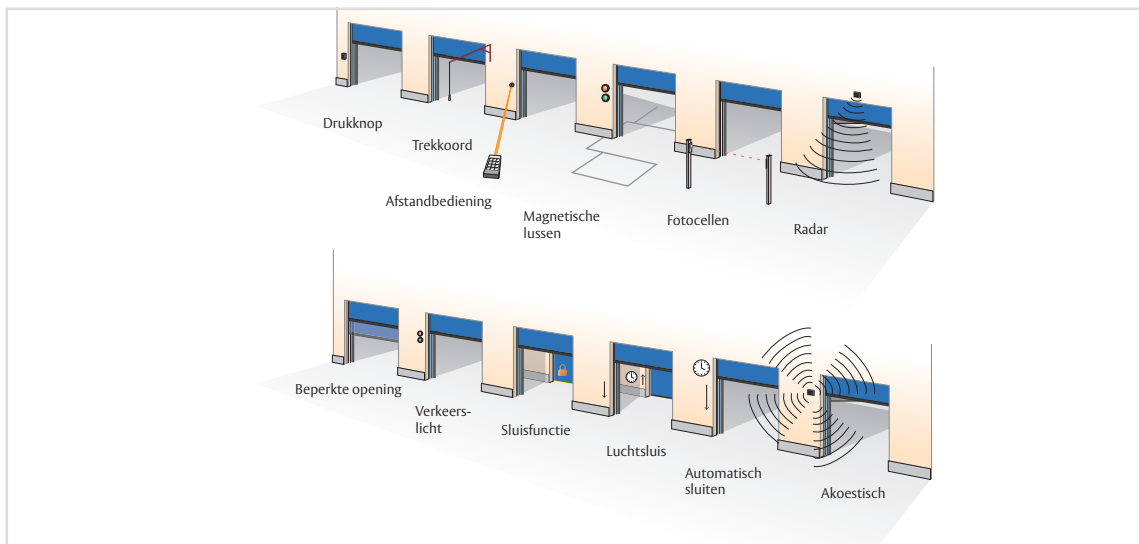
Afmetingen



Vensters



Opties voor toegang en automatisering



Standaard verkrijgbare kleuren

